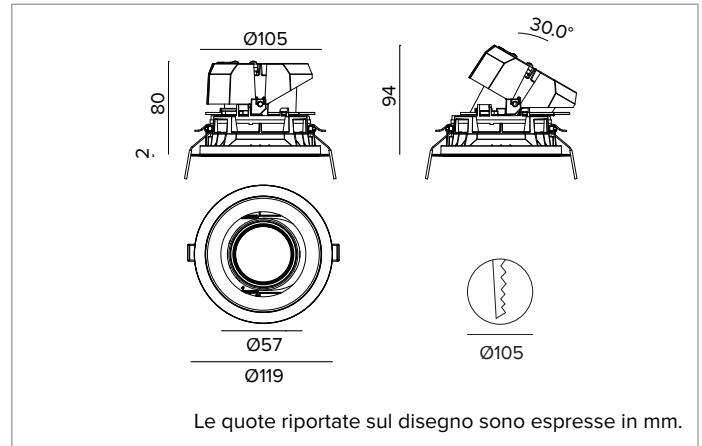


1T8749DA | CTEVO ARCHITECTURAL 105

Proiettore da incasso orientabile a LED in versione trim



	3500K	H(m)	D(m)	Emax(lx)
	Ra90		14°	
Fixture Power	21W	1	0.24	13396
Source Flux	1960lm	2	0.49	3349
Fixture Flux	1391lm	3	0.73	1488
Efficacy	65lm/W	4	0.97	837
TS1304	Imax=6835cd/klm	Imax	13396cd	5
			1.21	536



SORGENTE

LED Chip on Board alta efficienza Ra90. Ra80 su richiesta.

Classe di efficienza energetica: F

Potenza nominale: 19W

Flusso nominale: 1960lm

Indice resa cromatica: 90

Rf: 91

Rg: 100

CCT nominale: 3500K

Durata utile (L80/B10): >50000h tq +25°C

CARATTERISTICHE ILLUMINOTECNICHE

SP - ottica di precisione con anello cut off in silicone nero. Versione con riflettore a sfaccettature convesse in alluminio anodizzato speculare e filtro olografico diffondente. UGR<19 (EN 12464-1).

Ottica: RIFLETTORE

Apertura di fascio: SP

Rendimento ottico: 71%

Flusso apparecchio: 1391lm

Efficienza luminosa: 65lm/W

Sicurezza fotobiologica: Conforme al gruppo di rischio basso RG1

CARATTERISTICHE MECCANICHE

Corpo e dissipatore in pressofusione di alluminio verniciato di colore nero. Cover di colore nero. Orientabilità del corpo ottico fino a 30° sul piano verticale, con blocco meccanico del puntamento e scala graduata, e orientabilità di 358° sul piano orizzontale. Versione trim con anello integrato nero.

Colore e finitura: Nero profondo

Peso: 0,515Kg

Versione: TRIM

Grado di protezione: IP20 per la parte incassata

Grado di protezione: IP40 per la parte in vista

CARATTERISTICHE ELETTRICHE

Driver integrato DALI. Apparecchio conforme EN 60598-2-22 per alimentazione da un sistema di emergenza centralizzato CPSS (Central Power Supply System, comunemente chiamato soccorritore), non incorporato nell'apparecchio - escluso aree ad alto rischio. La potenza e il flusso di default sono pari al 100% in AC e al 100% in DC.

Potenza apparecchio: 21W

Alimentazione: 220-240Vac 50/60Hz

Classe di isolamento: CLASSE 2

Tipo driver / Controllo: DALI

Driver incluso: SI

Classe F: SI

SAFE FLICKER: PstLM=<1 e SVM=<0,4 (IEC TR 61547-1 e IEC TR 63158), a garanzia di una luce più confortevole e sicura

Temperatura ambiente: 0°C / +25°C

INSTALLAZIONE

Sistema di aggancio ultra rapido no tools per installazioni in controsoffitti con spessore da 0,5 a 30mm.

NOTE

Sistema di controllo Casambi disponibile tramite accessorio. Disponibile su richiesta in versione 110-277Vac. Commissioning del sistema di regolazione tramite APP gratuita; l'intervento di un tecnico specializzato può essere quotato su richiesta.

GARANZIA

5 anni.

AVVERTENZE

Apparecchio progettato per essere smaltito/riciclato a fine vita. Sorgente luminosa (solo LED) sostituibile da un professionista. Alimentatore sostituibile da un professionista.

A motivo dell'evoluzione tecnologica dei componenti elettronici i dati indicati sono soggetti ad aggiornamento e quindi deve essere richiesta conferma in fase d'ordine. Flusso luminoso e potenza elettrica presentano tolleranze di +/-10% rispetto al valore indicato. tq +25°C (CIE 121).

Si riserva la facoltà di apportare modifiche tecniche.

Targetti Sankey S.r.l.
Via Pratese, 164
50145 Firenze - Italy
Tel: +39 055 37911
targetti.com
targetti@targetti.com

CCIAA Firenze
Share Capital:
€ 500.000,00
VAT N. (IT):
01537660480
R.E.A.: FI-275656

TARGETTI

1T8749DA | CTEVO ARCHITECTURAL 105

Proiettore da incasso orientabile a LED in versione trim

Accessori

Filtro



Ø mm	Codice
50	1T4721

Filtro olografico in PMMA con effetto lama di luce. Consente di ovalizzare il fascio; combinato con ottiche spot e flood l'effetto appare più marcato.

Griglia



Ø mm	Codice
50	1T4322

Griglia antiabbagliamento.
Struttura a nido d'ape in metallo verniciato nero.
Completo di filtro olografico diffondente.

Sistema di fissaggio



L mm	Codice
2500	1T9606

Cavo di sicurezza anticaduta per assicurare il corpo dell'apparecchio alla struttura edile.

Sistemi di controllo



Codice

1T5349

Unità di controllo wireless IP20 con interfaccia DALI.
Genera un bus DALI2 locale e ciò rende possibile la connessione diretta ad un driver LED con interfaccia DALI.
Il modulo può essere usato solo in un sistema chiuso e non può essere connesso ad una rete DALI esistente.
Il modulo è controllato in modalità wireless tramite applicazione Casambi per smartphone e tablet attraverso tecnologia Bluetooth 5.0.
I dispositivi creano automaticamente una rete mesh wireless adattiva, robusta ed affidabile permettendo di gestire in maniera semplice ed efficiente un numero elevato di apparecchi.
L'unità di controllo è preimpostata con profilo DALI 1CH, ovvero il dispositivo è in grado di controllare un singolo driver DALI con comandi broadcast.
Oltre a DALI broadcast, sono disponibili anche altre modalità di funzionamento, come:

- Pulsante (normalmente aperto)
- Unità di controllo 0/1-10V
- Unità di controllo DALI Tunable White DT8
- Sensore di presenza



Codice

2T0131

Extender IP20: unità di controllo wireless per driver LED con interfaccia di dimmerazione DALI (o 1-10V) basata su tecnologia Casambi.
Dispone di una uscita DALI2 tramite la quale si possono controllare fino a 40 apparecchi di illuminazione.
Con l'aggiunta di un ulteriore alimentatore BUS DALI esterno è possibile comandare fino a 64 apparecchi.
Extender IP20 è preimpostato sul profilo DALI broadcast, ovvero tutti gli apparecchi collegati ad esso sono dimmerabili allo stesso livello.
Oltre al DALI broadcast, sono disponibili altre modalità di funzionamento, come:

- EXTENDER DALI 8CH
- EXTENDER DALI Tunable White
- EXTENDER 0/1-10V
- EXTENDER DALI 4CH
- EXTENDER DALI DT8 Tunable White

A motivo dell'evoluzione tecnologica dei componenti elettronici i dati indicati sono soggetti ad aggiornamento e quindi deve essere richiesta conferma in fase d'ordine. Flusso luminoso e potenza elettrica presentano tolleranze di +/-10% rispetto al valore indicato. tq +25°C (CIE 121).

Si riserva la facoltà di apportare modifiche tecniche.

Targetti Sankey S.r.l.
Via Pratese, 164
50145 Firenze - Italy
Tel: +39 055 37911
targetti.com
targetti@targetti.com

CCIAA Firenze
Share Capital:
€ 500.000,00
VAT N. (IT):
01537660480
R.E.A: FI-275656

TARGETTI